

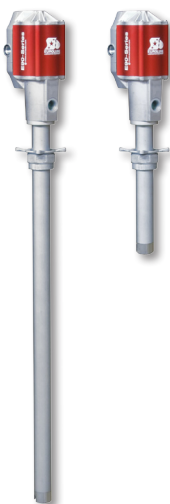
E90-Series 10:1 OIL PUMP

PART NO 15760-61 / ART.NR. 15760-61 / ART.NR. 15760-61



2013-04 ORIGINAL MANUAL

SERVICE GUIDE



General

Thank you for choosing a high quality pump, developed and manufactured by Eurolube Equipment AB Sweden. Our high volume 10:1 pump models are designed to deliver a wide range of oils including gear oils, for medium to long pipe installations. The pump can be also used as a transfer pump for NLGI2 grease. The pump's 2" bung adapter allows installation directly onto original containers or bulk tanks. The stub pumps accepts a variety of different length and types of extension and/or suction tubes. Please refer to the sales catalogue for details on accessories. Or visit our website, www.eurolube.com.

A pump's ability to deliver fluid is based on the pressure (bar/psi) and quantity of air supplied to the air-motor and the amount of material discharge (back) pressure to be overcome within the system.

WARNING! Do NOT pump chemicals which are not compatible with chosen pump or other explosive fluids. Never point a control valve at any portion of your body or another person. Accidental discharge of pressure and/or material can result in injury. Read these instruction carefully before installation, operation or service.

DO NOT EXCEED MAXIMUM PRESSURE



Allmänt

Tack för att ni valde en kvalitetspump utvecklad och tillverkad av Eurolube Equipment AB. Vår 10:1-pump kan användas till att pumpa många typer av oljor, även växelådsolja i medel till stora rörinstallationer. Pumpen kan även användas för överföring av fett upp till NLGI2. Pumpens 2" fatadapter möjliggör installationer direkt i fat eller bulktankar. Korta pumpmodeller är avsedda för anslutning av olika typer av förlängningsrör, anslutningslangar för tankar m.m. För detaljerad information hänvisar vi till vår kompletta produkt-katalog eller vår hemsida www.eurolube.com.

En pumps förmåga att leverera vätska baseras på lufttryck (bar) och luftflöde (l/min) till luftmotor, samt mottryck som uppstår mellan pump och utloppsventil.

VARNING! Pumparna får EJ användas för pumpning av bensin eller andra kemikalier. Rikta aldrig utloppsmunstycke mot någon kroppsdelen eller någon annan person. Vätska kan lätt tränga in igenom hud och förorsaka skador. Läs dessa instruktioner innan pumpen installeras, används eller vid service.

ÖVERSKRID EJ MAX ARBETSTRYCK



Allgemein

Vielen Dank, dass Sie sich für eine Pumpe von sehr hoher Qualität von Eurolube Equipment AB, Schweden, entschieden haben. Unsere 10:1 Hochleistungspumpen-Modelle zur Förderung großer Volumen wurden für eine breite Palette unterschiedlichster Öle, auch Getriebeöle, entwickelt und sind geeignet für Ölversorgungsanlagen mit mittlerer bis langer Rohrleitungsinstitution. Die Pumpen können auch als Förderpumpen für NLGI2 Fett eingesetzt werden. Mit jeder Pumpe wird ein 2" Fass-Adapter für Standard-Fässer oder Tanks mitgeliefert. Die Pumpen mit Saugstumpf können mit einer Vielzahl von verschiedenen Verlängerungen und/oder Saugrohren ergänzt werden. Weitere Einzelheiten, auch über das Zubehör etc., entnehmen Sie bitte unserem Verkaufskatalog oder unserer Home-Page unter www.eurolube.com.

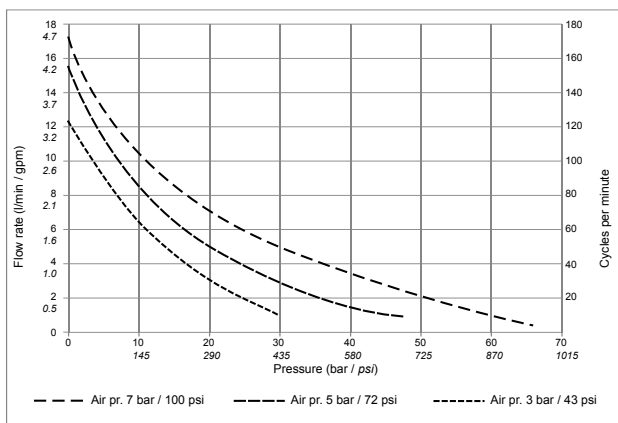
Die Fähigkeit, Flüssigkeit zu fördern ist einerseits abhängig von dem Druck und der Menge Luft, die dem Luftmotor zugeführt wird und andererseits dem Reibungswiderstand (Gegendruck) des Rohrsystems, an dem die Pumpe angeschlossen ist.

WARUNG! Bitte verwenden Sie KEINE Lösemittel oder explosive Flüssigkeiten. Es kann zur Explosion in der Pumpe kommen, wenn Aluminium oder verzinkte Teile mit bestimmten Lösemitteln in Kontakt kommen. Richten Sie niemals ein Ablasventil auf Teile Ihres Körpers oder auf andere Personen. Versehentliches Öffnen kann zu Verletzungen durch Druck und/oder Medium führen. Bitte lesen sie diese Anleitung vor Installation, Inbetriebnahme oder Wartung.

ÜBERSCHREITEN SIE NICHT DEN MAX. ZULÄSSIGEN LUFTDRUCK

TECHNICAL DATA / TEKNISKA DATA

PART NO / ART.NR	15760	15761
Pump ratio / tryckförhållande / Druckverhältnis	10:1	10:1
Min-Maximum air pressure / Min-max lufttryck / Min.-Max. zulässiger Luftdruck	2-7 bar (29-100psi)	2-7 bar (29-100psi)
Minimum fluid pressure / max väsketryck / Max. Flüssigkeitsdruck	70 bar (1000 psi)	70 bar (1000 psi)
Output per cycle / volym per slag / Volumen pro Hub	~100cc	~100cc
Noise level / ljudnivå / Lärm Ebene (1)	65-78dB	65-78dB
Air consumption per cycle / luftförbrukning per cykel / Luftverbrauch pro Zyklus (2)	6 L	6 L
Max. flow rate oil / max. kapacitet olja / Maximale Kapazität bei Öl (3)	17 l/min	17 l/min
Flow rate Grease / kapacitet i fett / Kapazität bei Fett (4)	7 kg/min	7 kg/min
Air motor diameter / Luftmotor diameter / Luftmotordurchmesser	88mm	88mm
Air motor stroke / Slaglängd luftmotor / Hub des Luftmotor	88mm	88mm
Air inlet / luftanslutning / Luftanschluss	3/8" BSP (F/Inv.)	3/8" BSP (F/Inv.)
Fluid outlet / utloppsanslutning / Pumpenauslass	3/4" BSP (F/Inv.)	3/4" BSP (F/Inv.)
Fluid inlet / inloppsanslutning / Pumpeneinlass	-	1" BSP (F/Inv.)
Pump tube length / längd pumprör / Ansaugrohrlänge	910mm (35,8")	270mm (10,6")
Pump tube diameter / pumprördiameter / Ansaugrohrdurchmesser	Ø42mm (1,65")	Ø42mm (1,65")
Pump total length / totallängd / Gesamtlänge	1170mm (46")	530mm (20,8")
Weight / vikt / Gewicht	6,7kg (14,7lbs)	4,8kg (10,6lbs)
Seals / tätningar / Dichtungen	NBR / PU	NBR / PU



(1) ~ 1m from the pump at 6bar and 20 & 60 cycles per minute / ~ 1m från pump vid 6bar och 20 respektive 60 cyckler per min. / ~ 1m von der Pumpe bei 6bar und 20 und 60 Zyklen pro Minute

(2) At 6 bar air pressure and fluid back pressure / vid 6 bar lufttryck och mottryck i vätska / bei 6 bar Luftdruck und Gegendruck in der Flüssigkeit

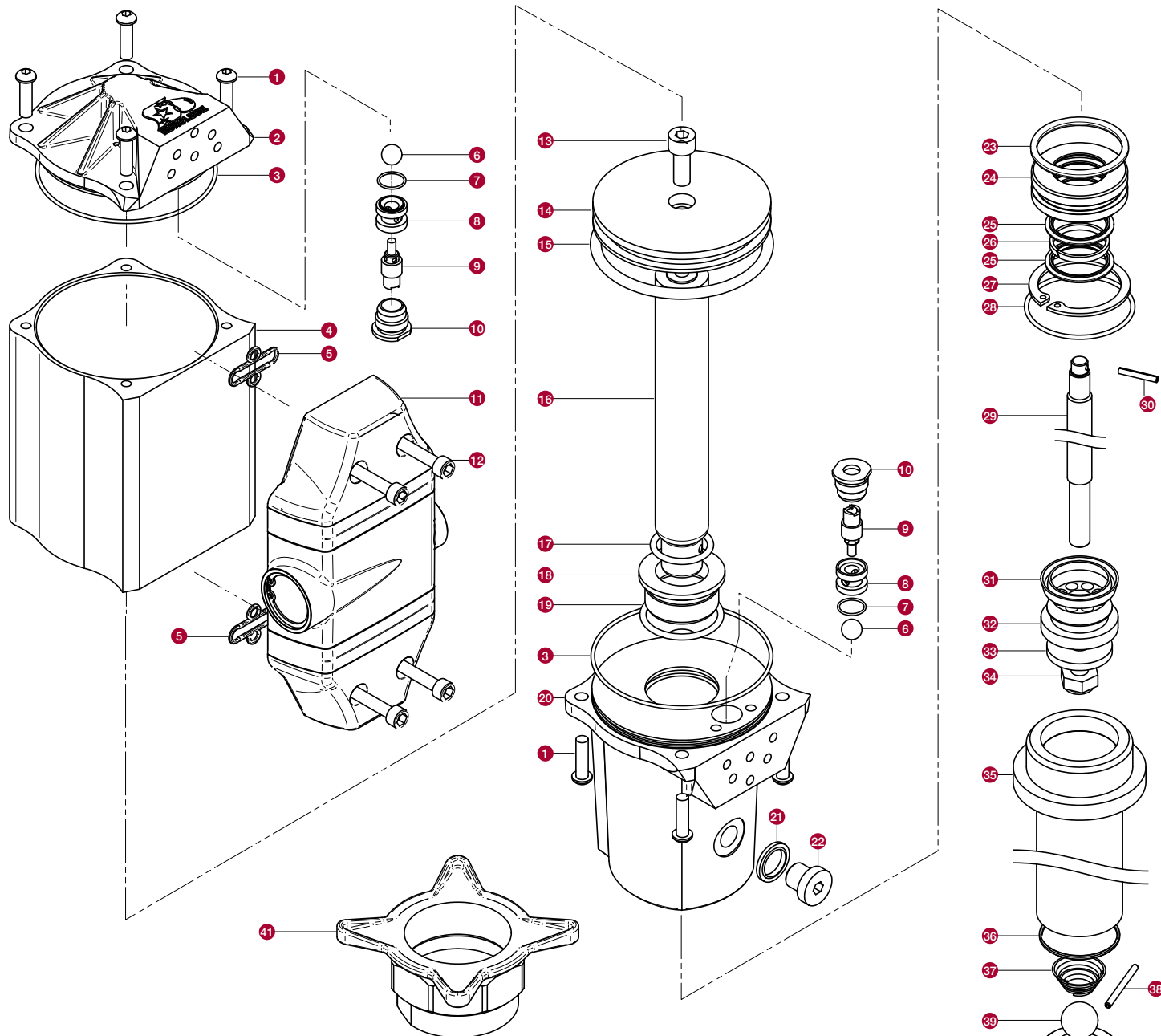
(3) At 7 bar air pressure, engine oil +20°C / vid 7bar lufttryck, motorolja +20°C / bei 7 bar Luftdruck und motor Öl +20°C

(4) NLGI2 at 20°C, 2m x 1/2" hose and ball valve / NLGI2 vid 20°C, 2m x 1/2" slang med kulventil / NLGI 2 bei 20°C, 2m x 1/2" Schlauch mit Kugel-Ventile

E90-Series 10:1 OIL PUMP

PART NO 15760-61 / ART.NR. 15760-61 / ART.NR. 15760-61

SPARE PARTS / RESERVDLAR / ERSATZTEILE



When ordering spare parts always state:

- Model number and serial number (from the type label on the pump)
- Part number of the spare part and name



Vid beställning uppge alltid:

- Modellnummer och serienummer (se pumpens typskylt)
- Reservdelens artikelnummer och benämning



Bei Auftrag bitte immer angeben:

- Modellnummer (vom Artikel-Etikett auf der Pumpe).
- Teilenummer und Ersatzteilbezeichnung.

ITEM / POS	NAME / BENÄMNING / BESCHREIBUNG	15760	15761
5, 11, 12	Air motor / luftmotor / Luftmotor	1517560	1517560
6, 7, 8, 9, 10	Sensor kit / kvittensknapp kit / Luftsensoren	1557348	1557348
15, 17, 19, 23, 24, 25x2, 26, 27, 28, 32	Packing kit / packningssats / Dichtungssatz	1557355	1557355
15, 16, 17, 19	Central bar / centralstång / Zentralstab	1557356	1557356
28, 30, 31, 32, 33, 34	Piston kit / kolv / Kolben	1557357	1557357
36, 37, 38, 39, 40	Foot valve / bottenventil / Bodenventil	1155249	1155250
41	Bung adapter / fatadapter / Fass-Adapter	1117610	1117610

E90-Series 10:1 OIL PUMP

PART NO 15760-61 / ART.NR. 15760-61 / ART.NR. 15760-61

PRODUCT SAFETY INSTRUCTIONS / PRODUKTSÄKERHETSANVISNINGAR / SICHERHEITSINSTRUKTIONEN



- The pump is intended for non-corrosive and petroleum based liquids. It may NOT be used for other purposes or for pumping gasoline, or other explosive liquids.
- Check that all components used are suitable for the operating pressure of the system.
- Do not use higher pressure than required for the satisfactory functioning of the system.
- Before a system is put into operation it is recommended that the system be pressurized to 1,3 times max. working pressure.
- Before work is undertaken on the pump the compressed air should be disconnected from the pump and the whole system should then be depressurized.
- Check all components thoroughly for damage and leakage.
- Ensure that the compressed air is disconnected from the pump and the system is depressurized when system is not in use i.e. overnight or during longer shut down periods as there is always a risk of hoses bursting or pipework leaking etc.

General

The pump is made up of two main parts: A compressed air operated two way piston air motor and a double acting liquid pump. The liquid is sucked into the pump tube via the bottom valve. When the piston moves upwards liquid is forced out of the fluid outlet. The fluid is forced out of the pump when the piston is moving in both directions. The relationship between the air piston and the pump piston determines the ratio of the pump. If the pump ratio is 10:1 the theoretical fluid pressure will be 10 times to the air pressure, when the pump stalls out. The air is exhausted from the pump via a sound attenuator.

Installation/Operation

1. To achieve long pump life we recommend that filter regulator to be installed prior to the air inlet of the pump.
2. Remove the protective packaging from the pump and also the protective plugs.
3. Fit the 2" pump adaptor firmly on to the barrel.
4. Mount the pump into the pump adaptor and lock into position.
5. Fit and secure the outlet hose.
6. Fit and secure the air inlet hose, slowly increase the air pressure letting the pump slowly build up fluid pressure.
7. Ensure there are no leaks either on the air inlet or at the fluid outlet. To obtain maximum vacuum all connections should be sealed and tight.
8. Slowly increase the air pressure to optimum working pressure.

Warning! The maximum permitted air pressure is 10bar, do not exceed this limit. Service: Before any servicework is carried out the compressed air must be turned off to the pump or the air coupling disconnected. And the fluid outlet must be depressurized completely.

Maintenance

1. Before any service work is carried out the compressed air must be turned off to the pump or the air coupling disconnected. And the fluid outlet must be depressurized completely.
2. Clean the air filter, remove all pollutants including condensed water.
3. Check system for any air or fluid leaks.
4. Always keep the equipment clean and remove foreign objects, ensure no pollutants enter the barrel as these will be pumped into the system.
5. When changing the barrel make sure the pump remains clean (Do not put on to floor otherwise the oil will become polluted).
6. When depressurizing the system or removing the outlet hose from the pump ensure there is a container available to drain the excess grease into.

Service

1. For your personal safety ensure the air is disconnected from the pump, and the fluid discharge is depressurized before any service is carried out. Be cautious when repressurizing the system after any service work is carried out.
2. During service procedures it is important to avoid any scratching or any other damage to gasket or bearings surfaces. Keep tools and benches clean. Be extremely cautious when assembling or dismantling V-packings and O-rings. Exchange all worn or damaged parts no matter how slightly damaged they seem.
3. Clean and grease all gasket, bearing surfaces including O-rings and gaskets with teflon grease when reassembling pump.
4. Try to use paraffin to clean pump parts. If water based cleaners are used, wipe parts clean & dry immediately to avoid corrosion.



- Pumpen är avsedd för icke korrosiva och petroleumbaserade vätskor. Pumpen får EJ användas för andra ändamål eller för pumpning av bensin eller andra kemikalier.
- Kontrollera att alla anslutna komponenter är avsedda för systemets arbetstryck.
- Använd ej högre lufttryck än nödvändigt för att uppnå god systemfunktion.
- Före systemet tas i drift bör alla rörledningar provtryckas med min. 1,3 x systemets arbetstryck.
- Före arbete på pump eller system påbörjas skall trycklufttillförseln kopplas bort och vätskeledningen tryckavlastas.
- Kontrollera regelbundet alla komponenter med avseende på skador eller läckage.
- Stäng av eller koppla alltid bort tryckluften till pumpen över natten och vid driftuppehåll. Det kan inträffa slangbrott, läckage på systemet och då kan en större volym vätska läcka ut och t.ex hanna i avloppet.

Allmänt

Vätskepumpen består av två sammanbyggda huvuddelar: En luftdriven dubbelverkande kolmotor och en dubbelverkande vätskedel. Vätskan sugs in i pumpröret genom bottenventilen vid uppåtgående rörelse på kolven. Vätska trycks ut både vid uppåtgående och nedåtgående rörelse. Förhållandet mellan luftkolvens area och pumpkolvens area anger tryckförhållandet. Om tryckförhållandet är 10:1 är det teoretiska vätskestrycket när pumpen stannat lika med 10ggr. lufttrycket. Returluften blåses ut och dämpas via en ljuddämpare.

Installation/Drift

1. För bästa resultat rekommenderar vi att filterregulator används på luftanslutningen.
2. Ta bort skyddsomballage och skyddspluggar från pumpen.
3. Montera fatadapter i därför avsett hål. Ex.vis i fatets eller väggfästets 2"-gånga.
4. Montera pumpen i fatadaptern i önskad riktning och nivå.
5. Montera utloppsledningen.
6. Montera luftanslutningen. Starta pumpen genom att öka lufttrycket sakt och låt pumpen bygga upp vätskestryck.
7. Kontrollera att inga läckor finns på luft och vätskeledningen. Det får inte förekomma något läckage på sugsidan. För att erhålla maximalt vakuum måste alla anslutningar vara helt täta.
8. Öka lufttrycket till lämpligt arbetstryck.

Warning! Det maximala tillåtna lufttrycket är 10bar, överskrid inte denna gräns. Service: Innan någon serviceåtgärd vidtages på pumpen skall luftanslutningen stängas och vätskestrycket reduceras helt.

Underhåll

1. Vid allt arbete på utrustningen skall tryckluften alltid stängas av. Därefter skall vätskeledningen avlastas från allt tryck.
2. Töm och gör rent luftfilter från kondenserat vatten och smuts.
3. Kontrollera att det inte finns någon form av läckage i anslutningar, kopplingar eller slangledningar. Kontrollera även slangledningar med avseende på slitage och eventuella skador.
4. Håll alltid utrustningen ren från smuts och främmande föremål. Allt smuts och liknande som kommer ned i fatet kommer att pumpas ut i rörledningssystemet.
5. Vid byte av fat är det viktigt att det inte fastnar föroreningar på pump-röret. Föroreningarna följer med ner i fatet och förorenar oljan.
6. Ha ett uppsamlingskärl till hands vid avlastning eller bortkoppling av rörledning.

Service

1. För din personliga säkerhet skall luftmotor vara frånkopplad från tryckluftnätet under allt servicearbete. Vid provkörning skall stor försiktighet iakttas.
2. Vid servicearbete på pumpen är det noga med att förhindra uppkomst av repor och skador på tätningar och glydytor. Skydda delarna från stoft och föroreningar. Var noga med att hålla verktyg och arbetsbänk rena. Var mycket försiktig vid montering och demontering av manschetter och O-ringar. Vid minsta tecken på förslitning eller skada i samband med isärtagning resp. återmontering skall de bytas.
3. Rengör och fetta in alla tätningar och glydytor med teflon-fett eller motsvarande. Alla O-ringar och tätningar skall smörjas in före återmontering.
4. Använd varnolen eller liknande vätska vid rengöring av pumpdelar. Om vattenbaserad vätska används måste delarna torkas omedelbart för att förhindra att korrosion uppkommer.



- Die Pumpe ist für das Fördern von Öl auf Petroleumbasis bestimmt. Sie darf NICHT für andere Zwecke eingesetzt werden, insbesondere nicht zum Pumpen von Benzin oder andere explosive Flüssigkeiten.
- Bitte überprüfen Sie, dass alle im System eingesetzten Komponenten auf den Arbeitsdruck ausgelegt sind.
- Benutzen Sie keinen höheren Druck als den für zufriedenstellende Funktion erforderlichen.
- Bevor das System in Betrieb genommen wird empfehlen wir die Überprüfung mit dem 1,3-fachem des Arbeitsdruckes.
- Vor Service- und Wartungsarbeiten an der Pumpe ist diese von der Pressluftzufuhr zu trennen und die Pumpe und das ganze System zu Druckentlasten.
- Überprüfen Sie alle Komponenten sorgfältig auf Beschädigungen und Undichtigkeiten
- Stellen Sie sicher, dass die Druckluftzufuhr zur Pumpe abgesperrt ist und dass das System Druckentlastet ist, wenn es nicht benutzt wird, z.B. über Nacht oder bei längerer Stillstandphasen, da das Risiko des Platzens von Schläuchen oder von Undichtigkeiten immer gegeben ist.

Generell

Die Pumpe besteht aus zwei Hauptteilen: Einem Zweibege-Hubkolben-Luftmotor und einer doppelwirkenden Ölpumpe. Das Öl wird über das Fußventil in das Saugrohr hinein gesogen. Durch die Aufwärtsbewegung des Kolbens wird das Öl in das Pumpenrohr gefördert. Das Verhältnis zwischen dem Luftkolben und dem Pumpenkolben ist das Druckverhältnis der Pumpe. Das Druckverhältnis dieser Pumpe beträgt 10:1. Theoretisch bedeutet dies, dass der Druck des Öles 10 Mal höher ist als der Druck der Luft. Die Luft aus der Pumpe wird über einen Schalldämpfer abgeblasen.

Installation und Betrieb

1. Zur Erreichung einer langen Lebensdauer der Pumpe empfehlen wir den Einbau eines Luftfilters mit Regeleinrichtung vor dem Lufterlass der Pumpe.
2. Entfernen Sie die Schutzverpackung von der Pumpe und alle Schutz-Pfropfen.
3. Bringen Sie den 2" Pumpenadapter an die Fassabdeckung an.
4. Setzen Sie die Pumpe in den Pumpenadapter ein und befestigen Sie diese.
5. Schließen Sie den Ölanslass-Schlauch an.
6. Schließen Sie den Lufterlass-Schlauch an, erhöhen Sie langsam den Luftdruck und lassen Sie langsam einen Öldruck aufbauen.
7. Stellen Sie sicher, dass weder auf der Luftseite noch auf der Ölseite Undichtigkeiten vorhanden sind.
8. Erhöhen Sie langsam den Druck bis zur Erreichung des Arbeitsdruckes.

Warning! Der maximal zulässige Luftdruck beträgt 10 bar. Bitte übersteigen Sie diesen Druck nicht. Service: Vor jeder Wartung oder Reparatur muss die Druckluft abgeschaltet oder muss die Pumpe von der Druckluftzufuhr getrennt werden. Ferner muss die Pumpe durch den Auslass-Adapter für das Öl komplett Druckentlastet werden.

Wartung

1. Vor Durchführung jeglicher Wartungsarbeiten muss die Druckluft abgeschaltet werden oder die Druckluftzufuhr von der Pumpe getrennt werden. Zudem ist das gesamte System vollständig über den Auslass-Adapter zu Druckentlasten.
2. Reinigen Sie den Luftfilter, entfernen Sie alle Verunreinigungen einschließlich Kondensat.
3. Überprüfen Sie das System auf Luft- oder Flüssigkeitsundichtigkeiten.
4. Halten Sie die Geräte ständig sauber und entfernen Sie alle Fremdkörper. Stellen Sie sicher, dass keine Verunreinigungen in das Fass gelangen, da diese sonst in das System gepumpt werden könnten.
5. Wenn Sie das Fass wechseln, achten Sie darauf, dass die Pumpe nicht verunreinigt wird (legen Sie die Pumpe nicht auf den Boden, da sonst das Öl herauslaufen kann).
6. Vor Druckentlastung des Systems oder Trennung des Auslassschlauchs von der Pumpe, halten Sie bitte eine Eimer bereit, um eventuell austretende Öl aufzufangen.

Service

1. Stellen Sie zu Ihrer persönlichen Sicherheit sicher, dass die Luftzufuhr zur Pumpe abgetrennt ist und dass das Flüssigkeitsnetz druckentlastet ist, bevor Sie mit Servicearbeiten beginnen. Seien Sie vorsichtig, wenn Sie nach Durchführung der Arbeiten den Druck im System wieder aufbauen.
2. Bei Durchführung der Servicearbeiten achten Sie darauf, dass es zu keinen Verkratzungen an Dichtungen oder an Lageroberflächen kommt. Halten Sie die Werkzeuge sauber. Seien Sie besonders vorsichtig, wenn Sie Dichtungspackungen oder O-Ringe demontieren. Ersetzen Sie alle verschlissenen oder defekten Teile, unabhängig davon, wie stark der Verschleiß oder der Defekt ist.
3. Reinigen und schmieren Sie alle Dichtungen, Lager und O-Ringe und Dichtungen aus Teflon wenn Sie die Pumpe wieder zusammenbauen.
4. Benutzen Sie möglichst Paraffin zur Reinigung der Pumpenteile. Wenn Reiniger auf Wasserbasis verwendet wird, wischen Sie zur Vermeidung von Korrosion die Teile schnell sauber und trocknen Sie diese sofort.

E90-Series 10:1 OIL PUMP

PART NO 15760-61 / ART.NR. 15760-61 / ART.NR. 15760-61

🇬🇧 Troubleshooting

SYMPTOM	POSSIBLE REASON	SOLUTION
The pump is not working or there is no fluid delivery	1. Not enough air pressure 2. Some outlet line component is clogged or closed	1. Increase the air pressure 2. Clean or open the outlet circuit
The pump begins to operate very fast without delivering fluid	1. The drum is empty 2. Fluid level is beneath the suction tube inlet	1. Replace the drum 2. Lower the suction tube
The pump keeps on operating although the fluid outlet is closed	1. There is an fluid leakage in some point of the outlet circuit 2. Contamination in the upper valve (33) or foot valve (41)	1. Verify and tighten or repair 2. Disassemble and clean, replace if damaged
Fluid leaks out through the air outlet muffler.	Fluid has by-passed to the air motor caused by worn or damaged packing set	Replace the fluid packing set
Air leaks out through the air outlet muffler when the outlet is closed.	1. The air piston o-ring is worn or damaged (15). 2. The air motor cylinder is scratched (4). 3. The air motor is worn or damaged (11).	1. Disassemble and clean, replace 2. Replace the air motor cylinder 3. Replace air valve mechanism
Decrease of the fluid delivery	Contamination in the upper valve (33) or foot valve (41)	Disassemble and clean, replace if damaged

🇸🇪 Felsökning

SYMPTOM	MÖJLIG ORSAK	LÖSNING
Pumpen fungerar inte eller ingen vätska kommer	1. För lågt lufttryck 2. Någon komponent i utloppsledningen är igensatt eller stängd	1. Öka lufttrycket 2. Rengör eller öppna eventuella ventiler
Pumpen går väldigt snabbt men ingen vätska kommer	1. Fatet är tomt 2. Vätskenivån är under sugrörets inlopp	1. Byt fat 2. Sänk ner sugröret
Pumpen fortsätter att gå trots att alla utlopp är stängda	1. Läckage någonstans på ledningen 2. Smuts i vätskekolv (33) eller bottenventil (41)	1. Kontrollera och drag åt eller reparera 2. Demontera och rengör, byt ut om nödvändigt
Vätska kommer ut genom ljuddämpare	Vätska har gått upp i luftmotor på grund av slitna eller skadade packningar	Byt ut packningar
Luft läcker ut genom ljuddämpare när utloppet är stängt	1. Luftkolvens o-ring är sliten eller skadad (15) 2. Luftcylindern är skadad (4) 3. Luftmotorn är sliten eller skadad (11)	1. Demontera, kontrollera och byt ut 2. Byt ut luftcylindern 3. Byt ut luftmotorn
Minskat vätskeflöde	Smuts i vätskekolv (33) eller bottenventil (41)	Demontera, rengör, byt ut om nödvändigt

🇩🇪 Störungssuche / Fehlerbehebung

STÖRUNG	MÖGLICHE URSACHE	FEHLERBEHEBUNG
Die Pumpe arbeitet nicht oder fördert keine Flüssigkeit.	1. Luftdruckprobleme. 2. Eine Auslaufleitung ist verstopft oder geschlossen.	1. Luftdruck erhöhen. 2. Reinigen oder öffnen.
Die Pumpe arbeitet schneller	Das Fass ist leer, Saugrohr zu kurz.	Fass tauschen, Saugrohr tiefer setzen.
Die Pumpe arbeitet weiter, obwohl der Auslauf geschlossen ist.	1. Der Auslauf ist undicht. 2. Oberes Ventil verschmutzt. 3. Fußventil verschmutzt.	1. Prüfen, abdichten, evtl. reparieren. 2. Zerlegen, reinigen, evtl. ersetzen. 3. Zerlegen, reinigen, evtl. ersetzen.
Flüssigkeitsverlust am Schalldämpfer.	Flüssigkeitsaustritt in den Luftmotor.	Ersetzen Sie die Dichtung
Luftverlust am Schalldämpfer wenn der Auslaß geschlossen ist.	1. Der Luft-Kolben-O-Ring ist abgenutzt oder beschädigt (15). 2. Der Luft-Zylinder-Motor ist verkratzt (4) 3. Die Luft-Ventil-Mechanismus ist abgenutzt oder beschädigt (11).	1. Zerlegen und reinigen, ersetzen. 2. Ersetzen Sie den Luft-Zylinder-Motor. 3. Ersetzen Luftventil Mechanismus
Verminderung des Flüssigkeitsflusses	Ablagerungen am oberen Ventil (33) oder Fußventil (41)	Zerlegen und reinigen, ersetzen, wenn beschädigt

DECLARATION OF CONFORMITY / DEKLARATION OM ÖVERENSSTÄMMELE / KONFORMITÄTSERKLÄRUNG



EuroLube Equipment AB, Stråsavägen 2, SE-71176 Storå, Sweden, declares hereby that the products: Air operated pump 15760, 15761 are in conformity with the requirements of the Council's Machinery Directive 2006/42/EC.

Storå April 23, 2013



EuroLube Equipment AB, Stråsavägen 2, 71176 Storå, deklarerar härmed att produkterna: Tryckluftdriven pump 15760, 15761 är tillverkade i överensstämmelse med bestämmelserna i Maskindirektivet 2006/42/EC.

Storå April 23, 2013



EuroLube Equipment AB, Stråsavägen 2, 71176 Storå, Bestätigen hiermit die Luft betriebene Pumpe 15760, 15761 mit die Anforderungen der Direktive 2006/42 / EC des Rates der EU.

Storå, 23. April 2013

Kenneth Ahlin,
Product director (Authorized representative for EuroLube Equipment AB and responsible for technical documentation).
Produktansvarig (Auktoriserad representant för EuroLube Equipment AB och ansvarig för teknisk dokumentation).
Produktionsdirektor (Bevollmächtigter Repräsentant der EuroLube Equipment AB und verantwortlich für technische Dokumentationen)



EUROLUBE EQUIPMENT AB

Stråsavägen 2, SE-711 76 Storå, Sweden

EMAIL eurolube@eurolube.com PHONE +46 581 836 65 FAX +46 581 409 75

www.eurolube.com