

70/30 MIX-PUMP ANTIFREEZE/SCREEN FLUID



ART. NO: A117-25

General

Thank you for choosing a high quality **MIX** - pump from Eurolube Equipment AB Sweden. Our mixing pump is ideal to mix antifreeze and wind screen fluids, from small to large systems in work shops.

Maximum working pressure 8 bar.

Please refer to the sales Catalogue for details on accessories.

Or visit our website: www.eurolube.com

WARNING !

Do **NOT** use other chemicals. Never point a control valve at any portion of your body or another person. Accidental discharge of pressure and/or material can result in injury. We decline responsibility for malfunctions or danger resulting from wrong hose or miss use.

Read these instructions carefully before installation, operation or service.

DO NOT EXCEED MAX. PRESSURE.

Allmänt

Tack för att ni valde en **MIX** - pump av högsta kvalitet från Eurolube Equipment AB. Vår mix-pump är den idealiska lösningen för att blanda glykol och spolarvätskor, i såväl små som stora system.

Maximalt arbetstryck 8 bar.

För detaljerad information hänvisar vi till vår kompletta produktkatalog.

Eller besök vår hemsida: www.eurolube.com

VARNING !

Får **EJ** användas för andra kemikalier. Rikta aldrig utloppsmunstycket mot någon kroppsdel eller någon annan person. Vätska kan lätt tränga in i huden och förorsaka skador. Vi fransäger oss allt ansvar för felaktigheter och olyckor som inträffar på grund av felaktig montering eller användning. Läs följande instruktioner före installation eller vid service.

ÖVERSKRID EJ MAX. ARBETSTRYCK.



DATA

Pump ratio / tryckförhållande	1:1
Mixing ratio / blandningsförhållande	70/30
Max. air-pr. / max lufttryck	8 bar (150psi)
Min. air-pr. / min lufttryck	3 bar (45psi)
Max capacity l/min / max kapacitet lpm	15L (4gpm)
Air inlet / luftansl.	1/4" BSP (F)
Water inlet / vatten intag	3/4" BSP (F)
Suction inlet/pump inlopp	1/2" BSP (F)
Pump outlet / pump utlopp	3/4" BSP (F)
Water tank/vattentank	4L

Art. no: A117-25

Dimensions / kg

Fix holes / fästhål	4 x ø12mm (cc 180x385mm)
Total height / höjd	780mm
Total wide / bredd	350mm
Weight / vikt	15kg

ACCESSORIES/TILLBEHÖR

Control panel tank/drum Kontrollpanel tank/fat Part No: 53430

- >Controls up to 4 tanks or drums
Kontrollerar 1-4tankar / fat
- >Stop the pump before the tank or drum gets empty.
Stoppar pump innan tank/fat är helt tömd.
- >Select adequate level sensor and solenoid valve to the right.
Välj lämplig nivågivare/magnet ventil till höger



For Screen-fluid För spolarvätska 1) Part No: 53183

Level sensor drum or IBC tank
Nivågivare fat / IBC tank

- 2) Part No: 3318795
Solenoid valve air 24V DC/EX
Magnetventil luft 24V DC/EX

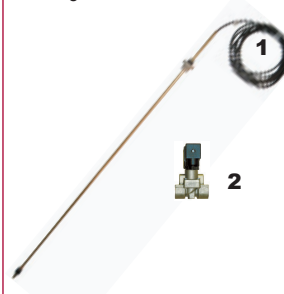
- 3) Part No: 53187
EX ia Barrier
EX Barriär



For Anti-freeze För Glykol 1) Part No: 53171

Level sensor drum or IBC tank
Nivågivare fat / IBC tank

- 2) Part No: 3368514
Solenoid valve air 24V DC
Magnetventil luft 24V DC



Water filter Vattenfilter

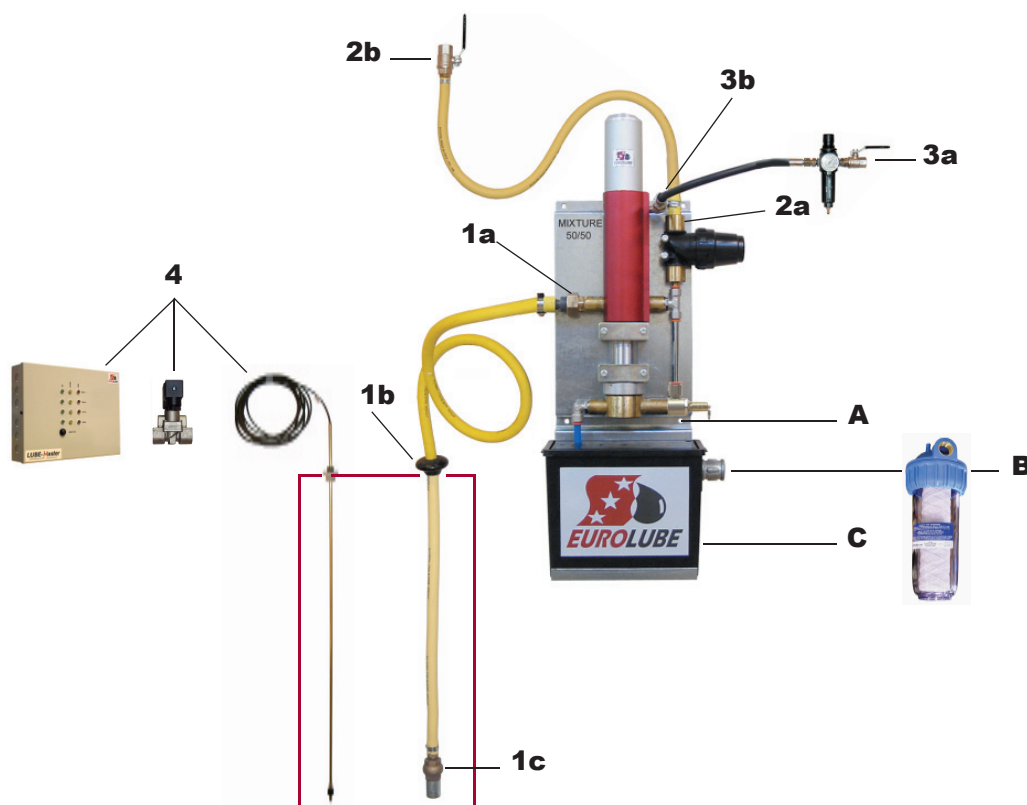
Part No: 1218908

- >3/4" connection (F)
3/4" anslutning (inv)



70/30 MIX-PUMP ANTIFREEZE/SCREEN FLUID

ART. NO: A117-25



INSTALLATION

A) Fix the pump to the wall using the four holes (A) \varnothing 12mm.

B) Connect the water, using a short hose between the water pipe and tank connection BSP 3/4" (B). When finished, open the water supply.

IMPORTANT. A water filter must always be installed when the mix-pump is used in a Lube-Master system.

C) The water tank contains 4 litres, re-filling is automatic via a built in float valve which opens as soon as the pump begins to take water.

Tank control accessories (see page 1) that can be ordered using individual part numbers.

1) Concentrate suction hose, connect the union fitting to the pump inlet (1a) 1/2" BSP (F), seal off the threads properly. Place the foot valve (1c) in the drum or IBC container, adjust the level stop (1b) so the foot valve just clears the bottom of the drum or container, **IMPORTANT.**

2) Mixer unit, connect the outlet 3/4" BSP (2a), **IMPORTANT**, do not connect to the out going pipe work, go to item 3 below first.

3) Air connection, connect the regulator/ball valve (3a) to the air pipe, assemble the connector (3b) in the pump air inlet, seal off the threads properly. When finished, open the air supply to the pump.

IMPORTANT. Slowly increase the air pressure allowing the pump to bleed until a perfect mixture is dispensed from the hose (2b).

Now connect the valve (2b) to the main pipe. Ensure the entire system is free from air before setting the final air pressure.

4) The level sensor stops the pump just before the drum or tank gets empty, see page 1.

DRIFTSÄTTNING

A) Montera pumpen på vägg i de 4 st hålen (A) \varnothing 12mm.

B) Anslut vatten: använd en kort slang mellan vattenledning och tankanslutning (B) R3/4" inv. När anslutningen är klar, öppna tillförsel av vatten.

OBS VIKTIGT. Vattenfilter skall alltid installeras när pumpen är ansluten till ett Lube-Master system.

C) Vattentanken innehåller 4 liter, påfyllning sker automatisk via den inbyggda flottörventilen vid förbrukning från mix-pumpen.

Nivåövervakning är tillbehörsatser (se sid 1) kan beställas på separata artikelnummer.

1) Sugslang koncentrat: anslut unionkopplingen till pumpintaget R1/2" inv. (1a), täta gängorna med tätningmedel. Placera bottenventilen (1c) i fat eller IBC container. Justera nivåstoppet (1b) så att bottenventilen ligger strax ovanpå botten i fat eller container, **OBS VIKTIGT.**

2) Mixer: anslut till utlopp R3/4" (2a), **OBS VIKTIGT**, vänta med att ansluta utloppsslansens ventil (2b) till rörledning, gå först till 3.

3) Luftanslutning: anslut regulator/kulventilen (3a) till tryckluftsledningen, montera snabbkopplingsnippeln (3b) i luftintaget på pumpen, täta gängorna med tätningmedel. När anslutningen är klar öppna tillförseln av tryckluft.

OBS VIKTIGT. Starta pumpen med lågt tryck, pumpa tills den har avluftats helt och en perfekt blandning kommer från utloppsslansen (2b).

Nu kan ventilen (2b) anslutas till rörledning. Avlufta nu rörsystemet helt, justera därefter till lämpligt drivtryck på regulatorn.

4) Nivåstoppet stoppar pumpen strax innan det blir tomt i fat eller tank, se sidan 1.

70/30 MIX-PUMP ANTIFREEZE/SCREEN FLUID



ART. NO: A117-25

Part name / benämning	Part No / Art.nr	Includes item / består av pos
Packing kit air motor/ packningssats luftmotor	1518695	3,7,8,9,13,11x2,12.
Packing kit pump tube / packningsats pumprör	1518699	7,11x2,12,13,24,16x2,22,29,30x2.
Air-valve cpl./ ventilmekanism kpl.	2459068	2,7.
Central bar cpl. / centralstång kpl.	1219135	6.
Air-cyl. cpl. / luftcylinder kpl.	2459070	1,7.
Air filter kit / luftfiltersats.	1518128	10x2.
Pump tube cpl. / pumprör kpl.	1518769	22,23,24.
Check valve kit / backventilsats	1519134	19,31.
T-joint / T-koppling	1318628	15
3/4" plug in couplin / 3/4" plugin koppling	1018759	14
90° coupling / 90° vinkelkoppling	1318627	18
Tube / rör	1018766	17
Suction tube water / sugrör vatten	1018653	25
Floating valve / flottörventil	1318659	26
Water tank / vattentank	1318658	27
Mixer unit / blandningsenhet	1318760	32
Banjo coupling / banjokoppling	1018961	34
Pressure relief valve / säkerhetsventil	1318959	33

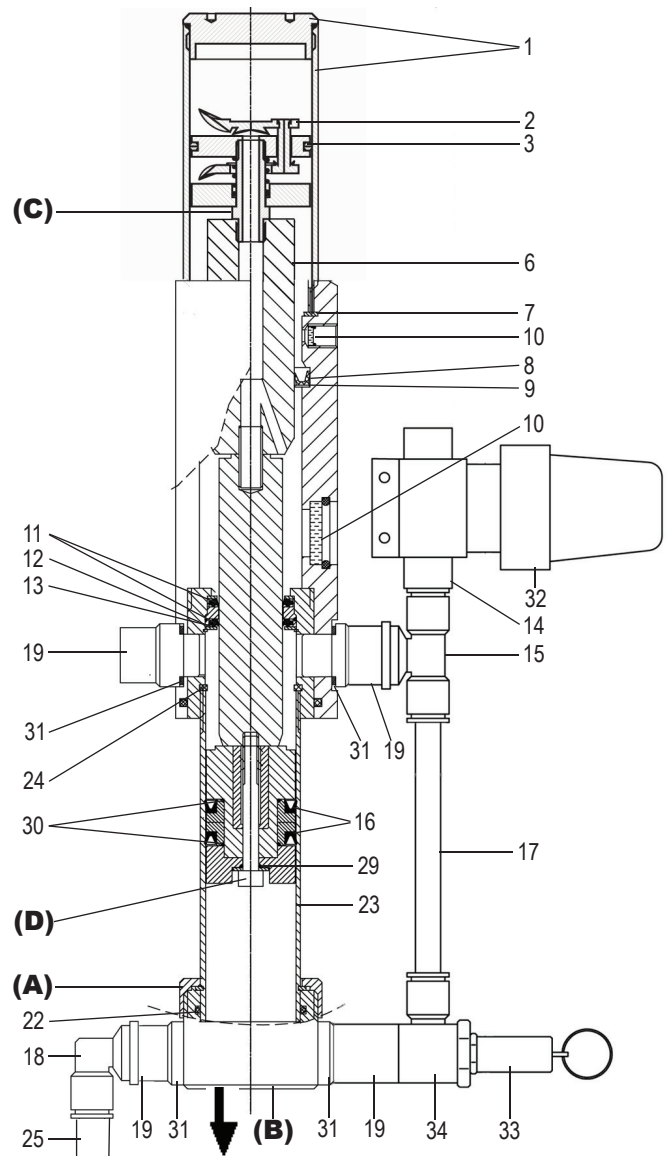
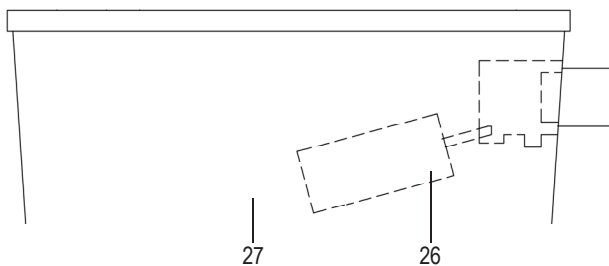
DISMANTLING THE PUMP

- 1) Unscrew the locking ring (A).
- 2) Pull out the endcap (B) until its been removed completely.
- 3) Unscrew the pump tube (23).
- 4) Unscrew the air cylinder (1).
- 5) Put a 14mm wrench on item (C), unscrew the cap screw (D).
- 6) Pull out the central piston rod (6).
- 7) Replace necessary spare parts, assemble in reverse order as above.

DEMONTERING AV PUMP

- 1) Skruva av låsringen (A).
- 2) Drag ändstycket (B) i pilens riktning till det avlägsnats helt.
- 3) Skruva bort pumpröret (23).
- 4) Skruva bort cylinderröret (1).
- 5) Sätt en nyckel (14mm) på (C), skruva av insexskruven (D).
- 6) Drag ut centralstången (6).
- 7) Byt ut erforderliga reservdelar. Montering sker i omvänd ordning.

Water tank / vattentank



70/30 MIX-PUMP ANTIFREEZE/SCREEN FLUID



ART. NO: A117-25

Produktsäkerhetsanvisningar

1. Denna serie 1:1 pumpar är konstruerade för pumpning av spolarvätskor och glykol.
2. Kontrollera att alla anslutna komponenter är avsedda för systemets arbetstryck.
3. Använd ej högre lufttryck än nödvändigt för att uppnå god funktion i hela distributionsystemet.
4. Före systemet tas i drift bör alla rörledningar provtryckas med min. 1,3 x systemets arbetstryck.
5. Före arbete på pump eller system påbörjas skall trycklufttillförseln kopplas bort och vätskeledningen tryckavlastas.
6. Kontrollera regelbundet alla komponenter med avseende på skador eller läckage.
7. Stäng av eller koppla alltid bort tryckluften till pumpen över natten och vid driftuppehåll. Det kan inträffa slangbrott, läckage på systemet och då kan en större volym vätska läcka ut och t.ex hamna i avloppet.

Allmänt

Vätskepumpen består av två sammanbyggda huvuddelar: En luftdriven dubbelverkande kolvmotor och en dubbelverkande vätskedel. Vätskan sugs in i pumpröret genom bottenventilen vid uppåtgående rörelse på kolven. Vätska trycks ut både vid uppåtgående och nedåtgående rörelse. Förhållandet mellan luftkolvens area och pumpkolvens area anger tryckförhållandet. Om tryckförhållandet är 1:1 är det teoretiska vätsketrycket när pumpen stannat, lika med 1ggr. lufttrycket. Returluften blåses ut och dämpas via en ljuddämpare.

Installation/Drift

1. För bästa resultat rekommenderar vi att filter-regulator används på luftanslutningen.
2. Kontrollera att inga läckor finns på luft och vätskeledningen. Det får inte förekomma något läckage på sugsidan. För att erhålla maximalt vakuum måste alla anslutningar vara helt täta.

Varning ! Det maximala tillåtna lufttrycket är 10bar överskrid inte denna gräns.
Service: Innan någon serviceåtgärd vidtages på pumpen skall luftanslutningen stängas och vätsketrycket reduceras helt.

Underhåll

1. Vid allt arbete på utrustningen skall tryckluften alltid stängas av. Därefter skall vätskeledningen avlastas från allt tryck.
2. Töm och gör rent luftfilter från kondenserat vatten och smuts.
3. Kontrollera att det inte finns någon form av läckage i anslutningar, kopplingar eller slangledningar. Kontrollera även slangledningar med avseende på slitage och eventuella skador.
4. Håll alltid utrustningen ren från smuts och främmande föremål. Allt smuts och liknande som kommer ned i fatet kommer att pumpas ut i rörledningssystemet.
5. Vid byte av fat är det viktigt att det inte fastnar föroreningar på pumpröret. Föroreningarna följer med ner i fatet och förorenar oljan.
6. Ha ett uppsamlingskärl till hands vid avlastning eller bortkoppling av rörledning.

Service

1. För din personliga säkerhet skall luftmotorn vara fränkopplad från tryckluftnätet under allt servicearbete. Vid provkörning skall stor försiktighet iakttas.
2. Vid servicearbete på pumpen är det noga med att förhindra uppkomst av repor och skador på tätningar och glidytor. Skydda delarna från stoft och föroreningar. Var noga med att hålla verktyg och arbetsbänk rena. Var mycket försiktig vid montering och demontering av manschetter och O-ringar. Vid minsta tecken på förslitning eller skada i samband med isärtagning resp. återmontering skall de bytas.
3. Rengör och fetta in alla tätning och glidytor med teflon-fett eller motsvarande. Alla O-ringar och tätningar skall smörjas in före återmontering.
4. Använd varnolen eller liknande vätska vid rengöring av pumpdelar. Om vattenbaserad vätska används måste delarna torkas omedelbart för att förhindra att korrosion uppkommer.

Deklaration om överensstämmelse

Vi deklarerar härmed att samtliga pumpar som beskrivs i denna manual är tillverkade i överensstämmelse med SS-EN1717 samt EEC direktivet 89/392.

Product safety instructions

1. This 1:1 pump serie are designed to move wind screen fluid & anti freeze.
2. Check that all components used are suitable for the operating pressure of the system.
3. Do not use higher pressure than required for the satisfactory functioning of the system.
4. Before a system is put into operation it is recommended that the system be pressurized to 1,3 times max. working pressure.
5. Before work is undertaken on the pump the compressed air should be disconnected from the pump and the whole system should then be depressurized.
6. Check all components thoroughly for damage and leakage.
7. Ensure that the compressed air is disconnected from the pump and the system is depressurized when system is not in use i.e. overnight or during longer shut down periods as there is always a risk of hoses bursting or pipework leaking etc.

General

The pump is made up of two main parts: A compressed air operated two way piston air motor and a double acting liquid pump. The liquid is sucked into the pump tube via the bottom valve. When the piston moves upwards liquid is forced out of the fluid outlet. The fluid is forced out of the pump when the piston is moving in both directions. The relationship between the air piston and the pump piston determines the ratio of the pump. If the pump ratio is 1:1 the theoretical fluid pressure will be 1 times to the air pressure, when the pump stalls out. The air is exhausted from the pump via a sound baffler.

Installation/Operation

1. To achieve long pump life we recommend that filter regulator to be installed prior to the air inlet of the pump.
2. Ensure there are no leaks either on the air inlet or at the fluid outlet. To obtain maximum vacuum all connections should be sealed and tight.

Varning ! The maximum permitted air pressure is 10bar, do not exceed this limit.
Service: Before any servicework is carried out the compressed air must be turned off to the pump or the air coupling disconnected. And the fluid outled must be depressurized completely.

Maintenance

1. Before any service work is carried out the compressed air must be turned off to the pump or the air coupling disconnected. And the fluid outlet must be depressurized completely.
2. Clean the air filter, remove all pollutants including condensed water.
3. Check system for any air or fluid leaks.
4. Always keep the equipment clean and remove foreign objects, ensure no pollutants enter the barrel as these will be pumped into the system.
5. When changing the barrel make sure the pump remains clean (Do not put on to floor otherwise the oil will become polluted).
6. When depressurizing the system or removing the outlet hose from the pump ensure there is a container available to drain the excess oil into.

Service

1. For your personal safety ensure the air is disconnected from the pump, and the fluid discharge is depressurized before any service is carried out. Be cautious when repressurizing the system after any service work is carried out.
2. During service procedures it is important to avoid any scratching or any other damage to gasket or bearings surfaces. Keep tools and benches clean. Be extremely cautious when assembling or dismantling V-packings and O-rings. Exchange all worn or damaged parts no matter how slightly damaged they seem.
3. Clean and grease all gasket, bearing surfaces including O-rings and gaskets with teflon grease when reassembling pump.
4. Try to use paraffin to clean pump parts. If water based cleaners are used, wipe parts clean & dry immediately to avoid corrosion.

Declaration of conformity

We hereby declare that the models of our pumps in this manual, are manufactured in conformity to the 89/392 EEC rule and SS-EN1717.