

AIR OPERATED TRANSFER PUMP AF1

COVERS ALL 1050 MODELS



2009-10

SERVICE GUIDE



General

Easy to use air operated pump for transfer of light oils and diesel.
Quiet operation and easy to fit to drum, 2" adapter included.

AF1 Safety in Operation

- 1) Removal of Regulator is not recommended and will invalidate warranty.
- 2) Do not attempt to dismantle Pump. Return to supplier if problems occur during correct operation. Tampering with the unit will invalidate warranty.
- 3) When using Optional Hose Kit always fit the Hose Bracket to the pump and ensure that the hose is inserted through the bracket grommet. Otherwise the pump may be damaged.

Caution!

The air regulator fitted to this product is designed for fluid control by regulating the pressure within the pump from a service air line pressure of 7 bar (100 p.s.i.) maximum. It is strongly recommended that an air line pressure greater than 7 bar (100 p.s.i.) should not be used.

Allmänt

Lättanvänd tryckluftsdreven pump för överföring av tunna oljor och diesel. Tystgående och enkelt att montera på fat, 2" adapter ingår.

AF1 Säkerhetsinstruktioner

- 1) Demontering av tryckluftsregulatorn rekommenderas ej och kommer att ogiltigförklara garantianspråk.
- 2) Försök ej att demontera pumpen. Returnera pumpen till återförsäljaren om problem uppstår under normal drift. Modifierande av pumpen kommer att ogiltigförklara garantianspråk.
- 3) När slangsetsen (ingår ej) används, montera alltid monteringsplattan till pumpen och säkerställ att slangen går igenom ringen på plattan. Annars kan pumpen skadas.

Varning!

Tryckluftsregulatorn som är monterad på denna pump är för kontroll av flödes hastighet genom att reglera lufttrycket inuti pumpen, från en tryckluftsledning som är max 7 bar. Vi rekommenderar att inte använda en tryckluftsledning med mer än 7 bar.

TECHNICAL DATA / TEKNISKA DATA

Ratio / tryckförhållande	1:1
Air pressure regulator / tryckluftsregulator	7 bar max
Inlet / luftanslutning	1/4" BSP (F)
Maximum air pressure / max. lufttryck	7 bar
Minimum air pressure / min lufttryck	2 bar
Air consumption (ISO 68 @ 10 l/min) / luftförbrukning	125 l/min
Exhaust / luftutlopp	Double Baffled / dubbla ljud-dämpare
Maximum sound level @ 1m / ljudnivå vid 1m	74 dB

OUTPUT DATA (APPROX 250ML/STROKE WHEN FULLY PRIMED)

FLÖDE (UNGEFÄR 250ML PER SLAG)

Hydraulic oils /hydraulolja (ISO 32)	0-20 l/min
Lubrication oils / smörjolja (ISO 68)	0-15 l/min
Gear oils / växellådsolja (ISO 220)	0-10 l/min

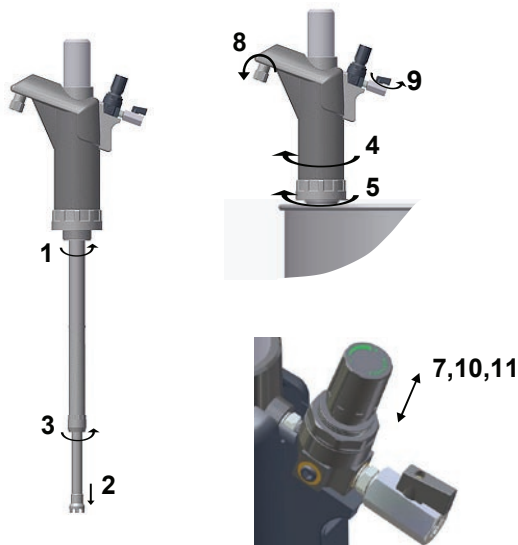
MINIMUM OPERATING TEMPERATURE / MINSTA DRIFTSTEMPERATUR

It is recommended that the pump is not used below 2°C because ice formation may cause the regulator to malfunction. / Vi rekommenderar att pumpen inte körs i mindre än 2°C för att isbildning kan skada lufttrycksregulatorn.

AIR OPERATED TRANSFER PUMP

COVERS ALL 1050 MODELS

OPERATING INSTRUCTIONS / DRIFTSÄTTNING



- 1) Screw uptake pipe into pump.
- 2) Extend uptake pipe to required length.
- 3) Fully tighten locking collar.
- 4) Screw pump into drum, taking care not to damage the plastic thread.
- 5) Fully screw down locking ring to secure pump in desired position.
- 6) Securely connect air line to pump.
- 7) Pull up adjusting knob on top of the regulator to enable adjustment.
- 8) Open outlet on/off tap nozzle.
- 9) Open air inlet on/off tap to discharge into a suitable container.
- 10) Adjust air pressure, by rotating knob at top of the regulator, until a smooth flow is achieved.
- 11) Push in the knob on the regulator to lock setting.
- 12) Close air inlet on/off tap to stop flow.



- 1) Skruva fast sugröret i pumpen.
- 2) Dra ut sugröret till passade längd.
- 3) Dra åt låsmuttern ordentligt.
- 4) Skruva fast pumpen i fatet varsamt, utan att skada plastgängen.
- 5) Skruva fast låsringen på pumpen när den pekar åt önskad riktning.
- 6) Anslut tryckluftsledningen.
- 7) Dra upp vredet på regulatorn för att kunna justera lufttrycket.
- 8) Öppna ventilen på utloppet.
- 9) Öppna ventilen på regulatorn för att tömma vätska i lämpligt kärl.
- 10) Justera lufttrycket genom att vrida på regulatorn tills jämt flöde uppnås.
- 11) Tryck ner regulatorns vred för att låsa inställningen.
- 12) Stäng ventilen på regulatorn för att stanna pumpen.

TROUBLESHOOTING / FELSÖKNING



SYMPTOM

The air piston does not operate.

SOLUTION

The air pressure is too low. The minimum recommended air pressure is 2 bar (30 p.s.i.)

The air piston stalls.

At very low pressure this can occur and is normal.

- a) Close and re-open the air inlet on/off tap.
- b) Air piston may be frozen; see below.
- c) Should stalling regularly occur, then re-adjust the regulator to increase air pressure.

Frost on air cylinder and air piston stalled.

In instances of prolonged pumping (usually when operating with hose kit) the air piston may freeze due to excess water in the air line supply.

Should this stall the pump then;

- a) Close the air inlet on/off tap for a few minutes to allow the pump to thaw.
- b) Fit a Filter or Filter/Lubricator to reduce water content in air supply to the pump.



SYMPTOM

Luftkolven rör sig inte.

LÖSNING

Lufttrycket är för lågt. Minsta lufttryck är 2 bar.

Luftkolven stannar.

Vid låga tryck kan detta inträffa och är normalt.

- a) Stäng och öppna ventilen på regulatorn.
- b) Luftkolven kan ha frusit; se nedan.
- c) Om pumpen stannar ofta, öka lufttrycket genom att vrida på regulatorn.

Frost på luftcylindern och luftkolven rör sig inte.

När pumpen har gått länge (oftast med slangsat) kan luftkolven frysa pga för mycket fukt i luftledningen.

Om detta gör så att pumpen stannar:

- a) Stäng ventilen på regulatorn och låt pumpen tina några minuter.
- b) Montera ett filter eller filterregulator för att avfukta tryckluften.



EUROLUBE EQUIPMENT AB

Stråssavägen 2, SE-711 76 Storå, Sweden

EMAIL eurolube@eurolube.com PHONE +46 581 836 65 FAX +46 581 409 75

www.eurolube.com